



6



9

Крепления для пустотелых строительных материалов

- Металлический дюбель для монтажа в пустотелых материалах НМ.... 310
- Самоустанавливающиеся дюбели К, КD, КDН, КМ..... 312
- Дюбель для плит PD..... 315
- Дюбель для гипсокартона GK..... 317
- Металлический дюбель для гипсокартона GKM 319



Универсальный металлический дюбель для монтажа в пустотелых материалах с метрическим винтом



Карнизы для штор



Полки

СТРОИТЕЛЬНЫЕ МАТЕРИАЛЫ

- Гипсокартонные и гипсоволокнистые плиты
- Пустотелые плиты перекрытий
- Легкий строительный пиломатериал из древесной стружки
- ДСП
- Фанера

ПРЕИМУЩЕСТВА

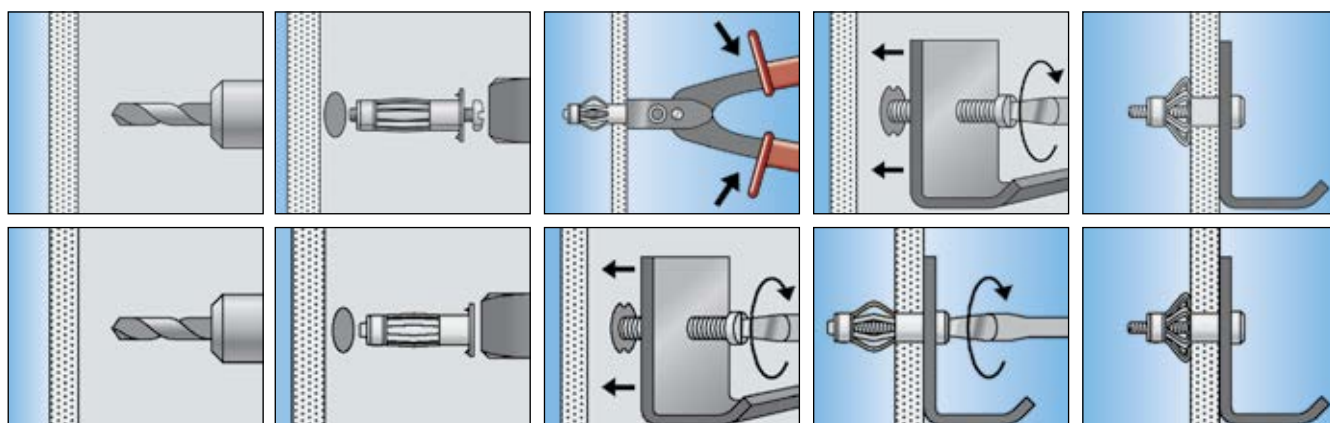
- Благодаря широкому ассортименту дюбель НМ пригоден для листовых строительных материалов толщиной 3-50 мм, что делает его подходящим для целого ряда различных условий применения.
- Метрическая резьба обеспечивает возможность многократного демонтажа и повторного монтажа крепления, способствуя высочайшей универсальности.
- Расширяющиеся упоры дюбеля НМ создают большую опорную поверхность, обеспечивая высокую несущую способность.
- Заостренные выступы вокруг кромки дюбеля врезаются в листовый строительный материал, предохраняя дюбель от проворачивания и обеспечивая надежный монтаж..

ПРИМЕНЕНИЕ

- Картины
- Светильники
- Полки
- Держатели для полотенец
- Зеркальные шкафы
- Карнизы для штор
- Кронштейны для телевизоров
- Основы

ФУНКЦИОНИРОВАНИЕ

- Металлический дюбель для монтажа в пустотелых материалах НМ пригоден для предварительного монтажа.
- Дюбель следует подбирать по толщине листового строительного материала, чтобы обеспечить надежный распор в полости.
- Во время установки расширяющиеся упоры раскрываются и прижимаются к обратной стороне листа.
- Дюбель НМ можно устанавливать с помощью монтажных плоскогубцев. Если для монтажа используется аккумуляторный шуруповерт или обычная отвертка, необходимо сначала вывернуть из дюбелей предварительно вставленные в них винты. При вворачивании винта и расширении дюбеля необходимо использовать приспособление или пластину толщиной макс. 6 мм, чтобы исключить проворачивание дюбеля.



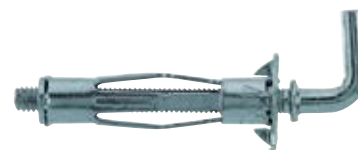
ТЕХНИЧЕСКИЕ ХАРАКТЕРИСТИКИ



HM-S с метрическим винтом



HM-SS с болтом с шестигранной головкой



HM-H с крюком

Тип	Артикул	Диаметр сверления отверстия d_0 [мм]	Мин. глубина сверления отверстия h_1 [мм]	Длина анкера l [мм]	Винт $d_s \times l_s$ [мм]	Макс. толщина панели d_p [мм]	Макс. толщина закрепляемого материала t_{fix} [мм]	Кол-во в упаковке [шт]
HM 4 x 32 S	519769	8	42	32	M 4 x 40	3 - 13	16	50
HM 4 x 46 S	519770	8	56	46	M 4 x 52	5 - 18	23	50
HM 4 x 59 S	519771	8	69	59	M 4 x 66	35 - 42	16	50
HM 5 x 37 S	519772	10	47	37	M 5 x 45	6 - 15	19	50
HM 5 x 52 S	519774	10	62	52	M 5 x 60	7 - 21	24	50
HM 5 x 65 S	519775	10	75	65	M 5 x 73	20 - 34	24	50
HM 6 x 37 S	519777	12	47	37	M 6 x 45	6 - 15	14	50
HM 6 x 52 S	519778	12	62	52	M 6 x 60	10 - 21	24	50
HM 6 x 65 S	519782	12	75	65	M 6 x 70	20 - 34	24	50
HM 6 x 80 S	519779	12	90	80	M 6 x 88	38 - 50	24	50
HM 8 x 55 SS	519783 ¹⁾	12	65	55	M 8 x 60	10 - 21	24	50
HM 4 x 32 H	519780	8	42	32	—	3 - 13	—	50
HM 5 x 65 H	519781	10	75	65	—	20 - 34	—	50

¹⁾ с болтом с шестигранной головкой, монтаж только с использованием монтажного инструмента HM Z 1

ПРИНАДЛЕЖНОСТИ



HM Z 1 – профессиональный монтажный инструмент



HM Z 2 – непрофессиональный монтажный инструмент

Тип	Артикул	Кол-во в упаковке [шт]					
HM Z 1	062320	1					
HM Z 2	062321	1					

НАГРУЗКИ

Металлический дюбель для монтажа в пустотелых материалах НМ

Максимальные рекомендуемые нагрузки¹⁾ для одиночного анкера.

Данные значения нагрузки действительны для крепежных винтов с указанным размером резьбы

Тип		[М]	HM	HM	HM	HM	HM	HM	HM	HM	
			4 x 32 S	4 x 46 S	5 x 37 S	5 x 52 S	5 x 65 S	6 x 37 S	6 x 52 S	6 x 65 S	8 x 55 SS
Размер резьбы			M4	M4	M5	M5	M5	M6	M6	M6	M8
Рекомендуемые нагрузки в соответствующем материале основы Frec ²⁾											
Гипсокартон	9,5 мм	[кН]	0,15	0,15	0,15	0,15	-	0,15	-	-	-
Гипсокартон	12,5 мм	[кН]	0,20	0,20	0,20	0,20	-	0,20	0,20	-	0,20
Гипсокартон	19 мм (2 x 9,5 мм)	[кН]	-	-	-	0,25	-	-	0,25	-	0,25
Гипсокартон	25 мм (2 x 12,5 мм)	[кН]	-	-	-	-	0,30	-	-	0,30	-
ДСП	10 мм	[кН]	0,25	0,25	0,25	0,25	-	0,25	0,25	-	0,25
ДСП	13 мм	[кН]	0,25	0,25	0,25	0,25	-	0,25	0,25	-	0,25
ДСП	28 мм	[кН]	-	-	-	-	0,50	-	-	0,50	-
Фанера	4 мм	[кН]	0,10	-	-	-	-	-	-	-	-
Упрочненная ДВП	3 мм	[кН]	0,10	-	-	-	-	-	-	-	-
ДВП	16 мм	[кН]	-	0,05	-	0,05	-	-	0,05	-	0,05
ДВП	25 мм	[кН]	-	-	-	-	0,05	-	-	0,05	-
Фибро-цементная плита (ЦВП)	8 мм	[кН]	0,25	0,25	0,25	0,25	-	0,25	-	-	-
Гипсоволокнистая плита (ГВЛ)	10 мм	[кН]	0,25	0,25	0,25	0,25	-	0,25	0,25	-	0,25
Гипсоволокнистая плита (ГВЛ)	15 мм	[кН]	-	0,25	0,25	0,25	-	0,25	0,25	-	0,25

¹⁾ С учетом коэффициента запаса прочности 3.

²⁾ Данные действительны при растягивающей нагрузке, поперечной нагрузке и нагрузке под произвольным углом.

Дюбели для разнообразного применения в пустотелых и листовых материалах



Потолочные светильники



Раковины

СТРОИТЕЛЬНЫЕ МАТЕРИАЛЫ

- Гипсокартонные и гипсоволокнистые плиты
- Пустотелые плиты перекрытий из кирпича и бетона
- ДСП
- Фанера

ХАРАКТЕРИСТИКИ



ПРЕИМУЩЕСТВА

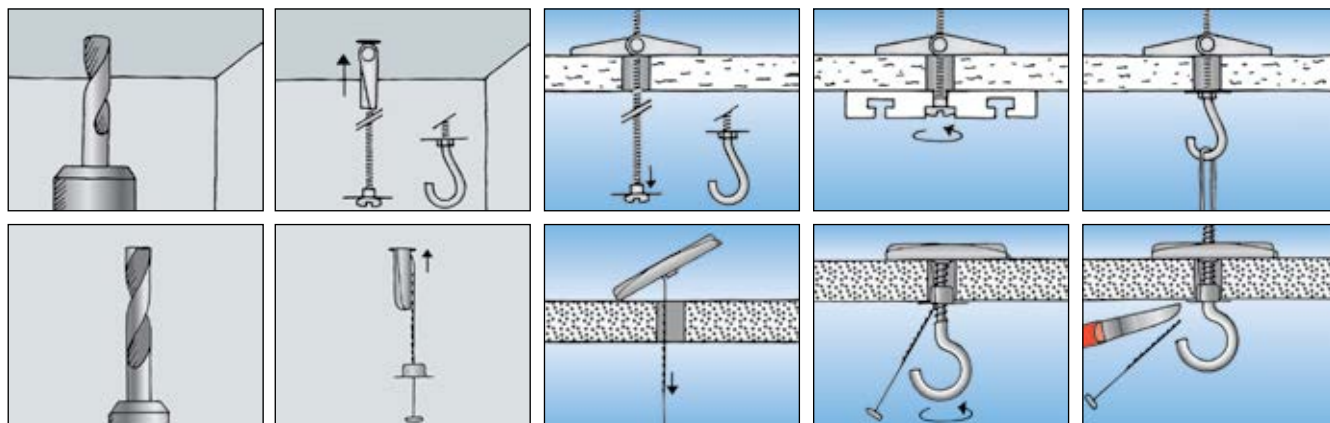
- Длинная резьбовая шпилька раскрывающихся дюбелей KD и KDН позволяет использовать их с листовыми материалами различной толщины и обеспечивает максимальную гибкость.
- Встроенная пружина действует на раскрывающиеся элементы пружинного дюбеля KD 3+4 и KDН 3+4 немедленно, обеспечивая простую установку.
- Широкие ребра обеспечивают оптимальное распределение нагрузки. Это придает высокую несущую способность.
- Нейлоновый опрокидывающийся дюбель К54 позволяет использовать стандартные шурупы по дереву и для ДСП.

ПРИМЕНЕНИЕ

- Картины
- Светильники
- Легкие полки
- Держатели для полотенец
- Зеркальные шкафы
- Легкие шкафы
- Раковины и писсуары (КМ 10)

ФУНКЦИОНИРОВАНИЕ

- Самоустанавливающиеся и пружинные дюбели пригодны для предварительного монтажа.
- При установке в просверленное отверстие несущие элементы самоустанавливающихся и пружинных дюбелей самостоятельно раскрываются с обратной стороны панели.
- Дюбель КМ 10 специально разработан для крепления раковин умывальников и писсуаров в монтажных конструкциях и пустотелых стенах.
- Никакого специального монтажного инструмента не требуется.
- Это способствует быстрому и удобному монтажу.



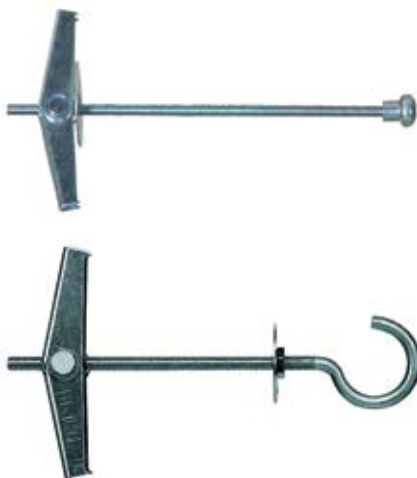
ТЕХНИЧЕСКИЕ ХАРАКТЕРИСТИКИ



Нейлоновый самоустанавливающийся дюбель **К 54**

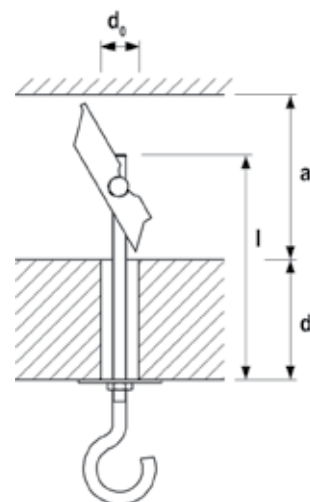
Тип	Артикул	Диаметр сверления отверстия d_0 [мм]	Макс. толщина панели d_p [мм]	Мин. глубина полости a [мм]	Длина анкера l [мм]	Thread $\emptyset \times$ length [мм]	Кол-во в упаковке [шт]
К 54	050323	10	65	58	125	Шуруп по дереву 4 мм	25

ТЕХНИЧЕСКИЕ ХАРАКТЕРИСТИКИ



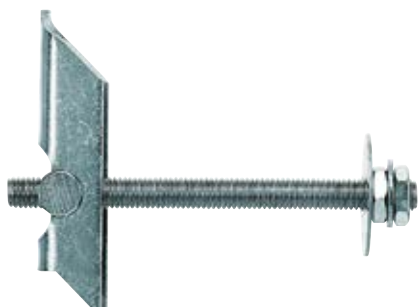
Пружинный дюбель **KD 3 + 4**

Пружинный дюбель **KDН 3 + 4**

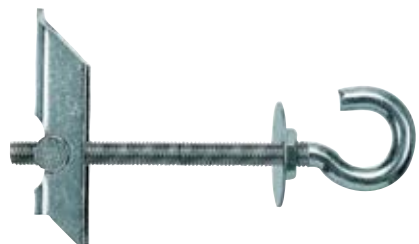


Тип	Артикул	Диаметр сверления отверстия d_0 [мм]	Макс. толщина панели d_p [мм]	Мин. глубина полости a [мм]	Длина анкера l [мм]	Thread $\emptyset \times$ length [мм]	Кол-во в упаковке [шт]
KD 3	080181	12	65	27	95	M 3 x 90	50
KDН 3	080182	12	51	27	105	M 3 x 80	25
KD 3 B	080192	12	65	27	95	M 3 x 90	10
KD 4	080183	14	69	34	105	M 4 x 100	25
KDН 4	080184	14	35	34	95	M 4 x 70	25
KD 4 B	080193	14	69	34	105	M 4 x 100	10

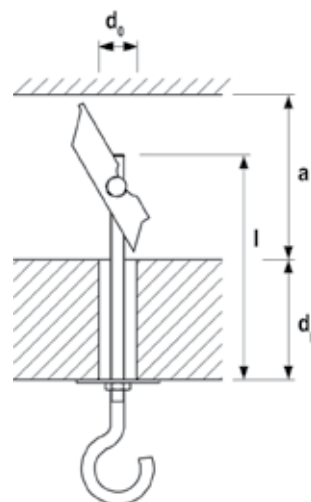
ТЕХНИЧЕСКИЕ ХАРАКТЕРИСТИКИ



Самоустанавливающийся дюбель
KD 5 + 6 + 8

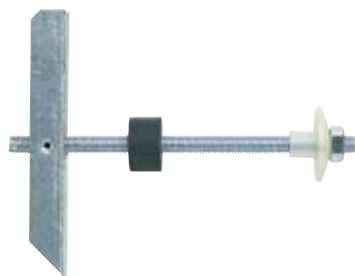


Самоустанавливающийся дюбель
KDН 5 + 6 + 8



Тип	Артикул	Диаметр сверления отверстия d_0 [мм]	Макс. толщина панели d_p [мм]	Мин. глубина полости a [мм]	Длина анкера l [мм]	Резьба $\varnothing \times$ длина [мм]	Кол-во в упаковке [шт]
KD 5	080187	16	63	70	100	M 5 x 100	25
KDН 5	080188	16	60	70	130	M 5 x 90	20
KD 6	080185	16	63	70	100	M 6 x 100	25
KDН 6	080186	16	60	70	130	M 6 x 100	20
KD 8	080178	20	55	75	100	M 8 x 100	20
KDН 8	080179	20	55	75	130	M 8 x 100	20

ТЕХНИЧЕСКИЕ ХАРАКТЕРИСТИКИ



Самоустанавливающийся дюбель
KM 10

Тип	Артикул	Диаметр сверления отверстия d_0 [мм]	Макс. толщина панели d_p [мм]	Мин. глубина полости a [мм]	Длина анкера l [мм]	Шуруп $d_s \times l_s$ [мм]	Кол-во в упаковке [шт]
KM 10	050326	30	90	140	240	M 10 x 180	25

НАГРУЗКИ

Самоустанавливающийся дюбель KD

Максимальные рекомендуемые нагрузки¹⁾ для одиночного анкера.

Тип		KD3	KD4	KD5	KD6	KD8	KDН3	KDН4	KDН5	KDН6	KDН8
Размер резьбы	[М]	M3	M4	M5	M6	M8	M3	M4	M5	M8	M10
Рекомендуемые нагрузки в соответствующем материале основы Frec ²⁾											
Максимально возможная рекомендуемая нагрузка ³⁾	[кН]	0,35	0,50	1,50	1,90	3,20	0,05	0,10	0,17	0,32	1,00
Гипсокартон	12,5 мм [кН]	0,05	0,10	0,15	0,20	0,25	0,05	0,10	0,15	0,20	0,25
Ориентированно-стружечная плита (OSB)	15 мм [кН]	0,35	0,40	0,40	0,50	0,60	-	-	-	-	-
Ориентированно-стружечная плита (OSB)	22 мм [кН]	-	-	-	0,80	1,20	-	-	-	-	-

1) С учетом коэффициента запаса прочности 4.

2) Данные действительны при растягивающей нагрузке, поперечной нагрузке и нагрузке под произвольным углом

3) Если разрыв материала основания не возможен.

Распорный дюбель для крепления в гипсокартонных, гипсоволокнистых и различных древесных плитах



Держатели для полотенец

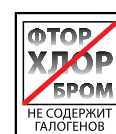


Небольшие полки

СТРОИТЕЛЬНЫЕ МАТЕРИАЛЫ

- Гипсокартонные и гипсоволокнистые плиты
- Древесные панели
- Древесно-волоконные плиты
- Многослойные панели
- Ориентированно-стружечные плиты
- Фанерный лист
- ДСП

ХАРАКТЕРИСТИКИ



ПРЕИМУЩЕСТВА

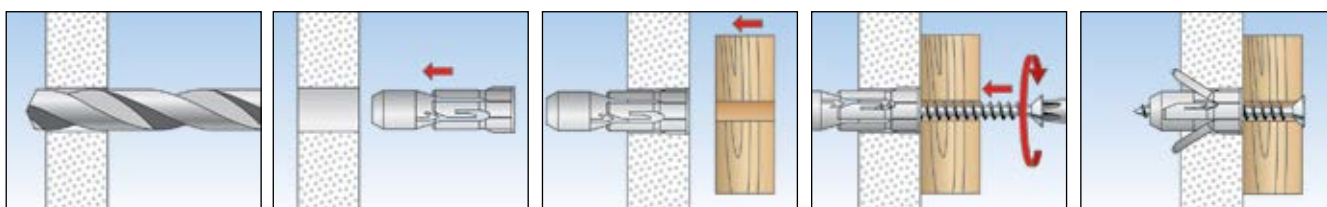
- Принцип действия дюбеля позволяет использовать его в панелях различной толщины, в том числе в пустотелых плитах с небольшой глубиной пустот. Это обеспечивает большую универсальность.
- Специальная геометрия дюбеля с нейлоновым конусом обеспечивает высокий момент затяжки, который можно мгновенно идентифицировать.
- Это гарантирует высокий уровень надежности монтажа.
- Продольные ребра предохраняют дюбель от проворачивания в просверленном отверстии, обеспечивая надежность монтажа.
- Дюбель для плит PD можно использовать практически со всеми шурупами, крюками и рым-болтами. Это дает возможность широкого применения данного дюбеля.

ПРИМЕНЕНИЕ

- Картины
- Светильники
- Полки
- Держатели для полотенец
- Зеркальные шкафы
- Карнизы для штор

ФУНКЦИОНИРОВАНИЕ

- Дюбель для плит PD пригоден для предварительного монтажа.
- Для сверления отверстий используйте вращательное безударное сверление.
- При затяжке шурупа пластиковый конус втягивается во втулку и распирает дюбель.
- Используйте шурупы с полной резьбой по всей длине, в противном случае часть шурупа без резьбы не должна быть длиннее толщины закрепляемого изделия.
- Не используйте шурупы с двухзаходной резьбой.



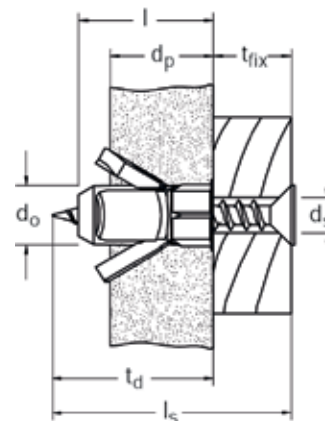
ТЕХНИЧЕСКИЕ ХАРАКТЕРИСТИКИ



Дюбели для плит PD



Дюбели для плит PD S - с шурупом для ДСП



Тип	Артикул	Диаметр сверления отверстия d_o [мм]	Мин. глубина сверления отверстия h_1 [мм]	Мин. толщина панели d_p [мм]	Длина анкера l [мм]	Шуруп для ДСП $d_s / d_s \times l_s$ [мм]	Макс. толщина закрепляемого материала t_{fix} [мм]	Кол-во в упаковке [шт]
PD 8	024771	8	31	6	29	4	—	100
PD 10	015935	10	30	7	28	5	—	100
PD 12	015937	12	29	9	27	6	—	50
PD 8 S	024772 ¹⁾	8	31	6	29	4 x 40	11	50
PD 10 S	015936 ¹⁾	10	30	7	28	5 x 40	12	50
PD 12 S	015938 ¹⁾	12	29	9	27	6 x 50	22	25

¹⁾ Дюбель для плит PD-S с шурупом для ДСП.

НАГРУЗКИ

Дюбели для плит PD

Максимальные рекомендуемые нагрузки¹⁾ для одиночного анкера.

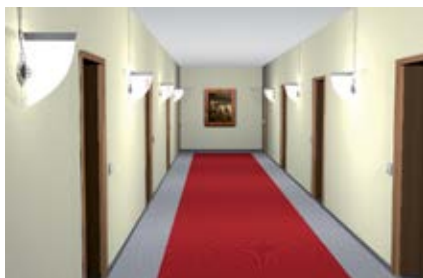
Данные значения нагрузки относятся к шурупам для ДСП указанного диаметра

Тип			PD 8	PD 10	PD 12
Шуруп для ДСП	\varnothing [мм]		4	5	6
Рекомендуемые нагрузки в соответствующем материале основы F _{res} ²⁾					
Гипсокартон	9,5 мм	[кН]	0,10	0,10	0,10
Гипсокартон	12,5 мм	[кН]	0,10	0,10	0,15
Гипсокартон	2 x 12,5 мм	[кН]	0,15	0,15	0,15
Гипсоволокнистая плита	12,5 мм	[кН]	0,20	0,25	0,30
Фанера		[кН]	0,15	0,40	0,80
ДСП	16 мм	[кН]	0,25	0,25	0,25

¹⁾ Учитываются необходимые коэффициенты запаса прочности.

²⁾ Данные действительны при растягивающей нагрузке, поперечной нагрузке и нагрузке под произвольным углом.

Быстрый монтаж в гипсокартоне



Серийный монтаж настенных светильников

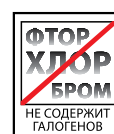


Бра

СТРОИТЕЛЬНЫЕ МАТЕРИАЛЫ

- Гипсокартонные плиты, однослойные и двухслойные

ХАРАКТЕРИСТИКИ



ПРЕИМУЩЕСТВА

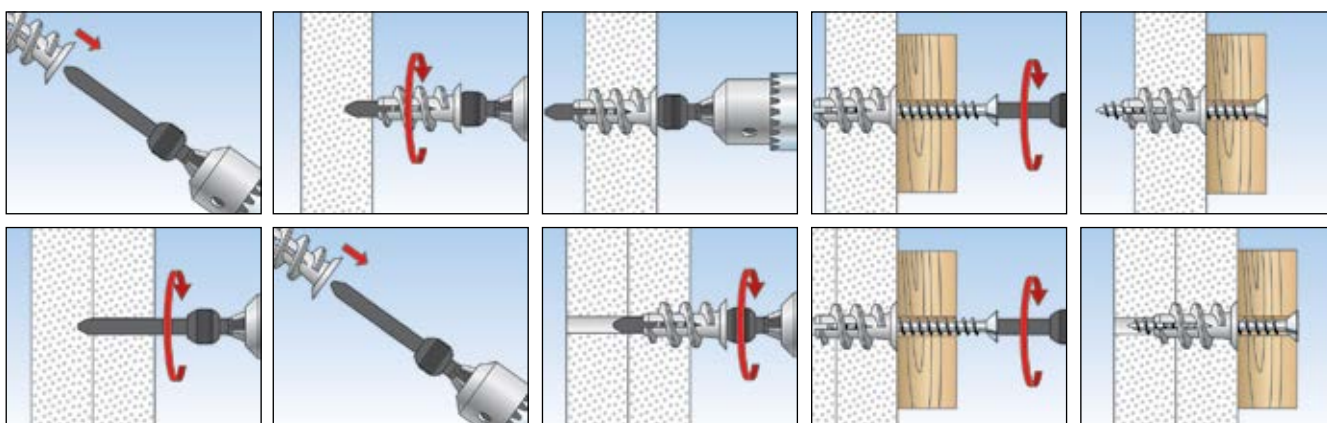
- Прилагаемый установочный инструмент сочетает в себе функции сверления и установки дюбеля.
- Это обеспечивает быстрый и простой монтаж.
- Острые самонарезающие кромки резьбы дюбеля GK обеспечивают надежную плотную посадку дюбеля. Это придает ему высокую несущую способность.
- Короткая длина дюбеля требует небольшого пространства на задней стороне плиты. В результате дюбель GK можно использовать при неизвестной толщине плиты и глубине пустот.
- Крестообразный шлиц в головке дюбеля позволяет вывинчивать его наподобие винта без установочного инструмента.
- Дюбель GK можно использовать практически со всеми шурупами, крюками и рым-болтами. Это дает возможность использовать дюбель с широким ассортиментом плит.

ПРИМЕНЕНИЕ

- Картины
 - Светильники
 - Электромонтаж
 - Принадлежности для крепежа
- Идеален для:**
- Серийного монтажа

ФУНКЦИОНИРОВАНИЕ

- Дюбель для гипсокартона GK пригоден для предварительного монтажа.
- Дюбель GK вкручивают заподлицо с поверхностью гипсокартона, используя прилагаемый установочный инструмент. Следует избегать чрезмерной затяжки дюбеля. Поэтому при использовании шурупверта необходимо ограничивать момент затяжки.
- Пригоден для шурупов по дереву, самонарезающих шурупов и шурупов для ДСП диаметром от 4,0 до 5,0 мм.
- При толщине плиты более 15 мм необходимо предварительно просверлить отверстие, используя установочный инструмент.
- Не пригоден для гипсоволокнистых плит и для покрытой керамической плиткой штукатурки.



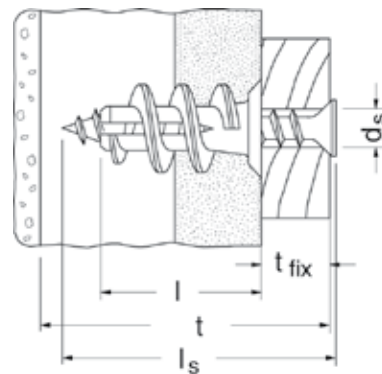
ТЕХНИЧЕСКИЕ ХАРАКТЕРИСТИКИ



Дюбель для гипсокартона **GK**



Дюбель для гипсокартона **GKS**



Тип	Артикул	Длина анкера l [мм]	Мин. толщина первого несущего слоя t [мм]	Макс. толщина закрепляемого материала t _{fix} [мм]	Шуруп d _s x l _s [мм]	Используемый инструмент	Кол-во в упаковке [шт]
GK	052389 ¹⁾	22	25	—	4,5 - 5,0 x LS	—	100
GKS	052390 ²⁾	22	25	13	4,5 x 35	PZ2	50

1) Минимальная длина шурупа = длина дюбеля 22 мм + толщина прикрепляемого конструктивного элемента

2) В комплект входит шуруп для гипсокартона

ПРИНАДЛЕЖНОСТИ



Установочный инструмент
GKW

Тип	Артикул	Кол-во в упаковке [шт]
GKW	052393	10

НАГРУЗКИ

Дюбель для гипсокартона GK

Максимальные рекомендуемые нагрузки¹⁾ для одиночного анкера.

Данные значения нагрузки относятся к шурупам для ДСП указанных диаметров.

Тип	Шуруп для ДСП Ø [мм]	Рекомендуемые нагрузки в соответствующем материале основы Frec ²⁾
GK		
		4,0 - 5,0
Гипсокартон	9,5 мм [кН]	0,07
Гипсокартон	12,5 мм [кН]	0,08
Гипсокартон	2 x 12,5 мм [кН]	0,11

¹⁾ Учитываются необходимые коэффициенты запаса прочности.

²⁾ Данные действительны при растягивающей нагрузке, поперечной нагрузке и нагрузке под произвольным углом

Самонарезающий металлический дюбель для гипсокартонных и гипсоволокнистых плит



Бра



Акустические колонки

СТРОИТЕЛЬНЫЕ МАТЕРИАЛЫ

- Гипсоволокнистая плита
- Гипсокартон

ПРЕИМУЩЕСТВА

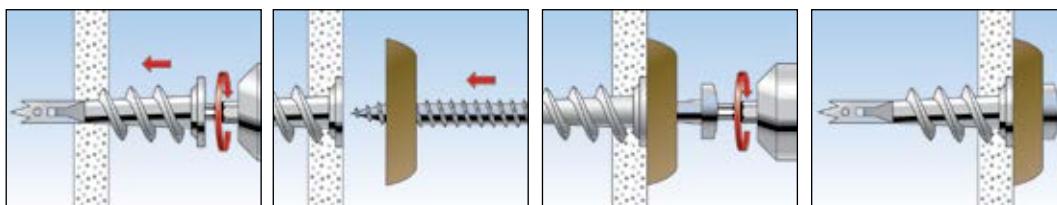
- Благодаря свойствам материала дюбеля GKM его можно использовать в гипсокартонных и гипсоволокнистых плитах с широким ассортиментом шурупов, крюков и рым-болтов. Это дает возможность устанавливать дюбель в широкую плит.
- Острые самонарезающие кромки резьбы обеспечивают надежную тугую посадку дюбеля. Это придает ему высокую несущую способность.
- Наличие крестообразного шлица позволяет использовать стандартную отвертку или бит. Никакого специального установочного инструмента не требуется.
- Короткая длина дюбеля требует небольшого пространства на задней стороне плиты. В результате дюбель GKM можно использовать при неизвестной толщине плиты и глубине пустот

ПРИМЕНЕНИЕ

- Картины
- Светильники
- Электромонтаж

ФУНКЦИОНИРОВАНИЕ

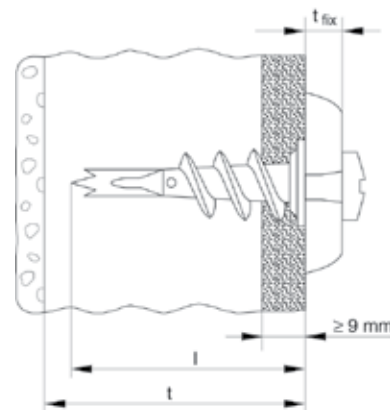
- Дюбель GKM пригоден для предварительного монтажа.
- Самонарезающий металлический дюбель GKM сам врезается в штукатурку с плотной посадкой.
- Устанавливается заподлицо с поверхностью панельного строительного материала. Следует избегать чрезмерной затяжки дюбеля. Поэтому при использовании шуруповерта необходимо ограничивать момент затяжки.
- Пригоден для шурупов по дереву, самонарезающих шурупов и шурупов для ДСП диаметром от 4,0 до 5,0 мм.
- При использовании дюбеля в гипсоволокнистых и двухслойных гипсокартонных плитах требуется предварительное сверление отверстия сверлом $\varnothing 8$ мм.
- Не пригоден для штукатурки, облицованной керамической плиткой.



ТЕХНИЧЕСКИЕ ХАРАКТЕРИСТИКИ



Металлический дюбель для гипсокартона GKM



Тип	Артикул	Длина анкера l [мм]	Мин. толщина первого несущего слоя t [мм]	Макс. толщина закрепляемого материала t фикс [мм]	Шуруп d ₃ x l ₃ [мм]	Используемый инструмент	Кол-во в упаковке [шт]
GKM	024556	31	35	—	4,5 - 5,0 x LS	—	100
GKM 12	040432 ¹⁾	31	35	12	4,5 x 35	PZ2	100
GKM 27	040434 ²⁾	31	35	27	4,5 x 50	PZ2	100

1) В комплект входит шуруп для гипсокартона с плоско-скругленной головкой.

2) В комплект входит шуруп для гипсокартона с потайной головкой.

НАГРУЗКИ

Металлический дюбель для гипсокартона GKM

Максимальные рекомендуемые нагрузки¹⁾ для одиночного анкера.

Данные значения нагрузки относятся к шурупам для ДСП указанных диаметров.

Тип			GKM
Шуруп для ДСП	Ø	[мм]	4,0 - 5,0
Рекомендуемые нагрузки в соответствующем материале основы Frec ²⁾			
Гипсокартон	9,5 мм	[кН]	0,07
Гипсокартон	12,5 мм	[кН]	0,08
Гипсокартон	2 x 12,5 мм	[кН]	0,11

¹⁾ Учитываются необходимые коэффициенты запаса прочности

²⁾ Данные действительны при растягивающей нагрузке, поперечной нагрузке и нагрузке под произвольным углом

